

# Штангенглубиномеры ABSOLUTE Digimatic

## Серия 571

Эти стандартные штангенглубиномеры имеют следующие особенности:

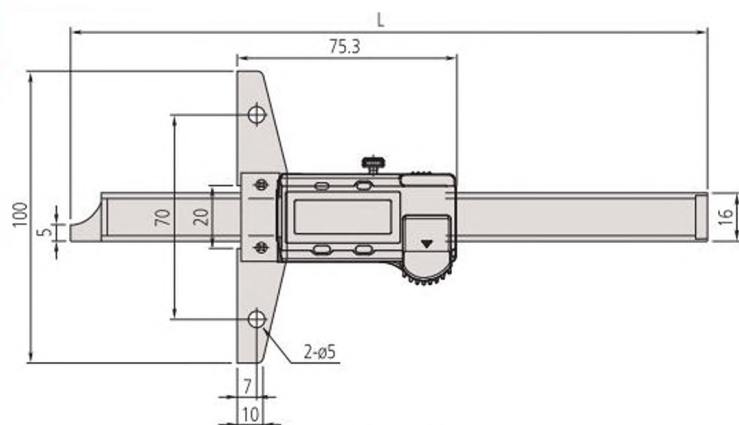
- Функция ABSOLUTE обеспечивает надёжные измерения.
- Основание и измерительные поверхности закалены и отполированы.
- Длительный срок службы батареи.



571-201-30

### Метрические

№	Диапазон [мм]	Погрешность	L [мм]	Основание (Д x Ш)	Масса [г]
571-201-30	0-150	±0,02 мм	237	100 x 6 мм	207
571-202-30	0-200	±0,02 мм	287	100 x 6 мм	227
571-203-20	0-300	±0,03 мм	403	100 x 6 (6,3) мм	257
571-204-10	0-450	±0,05 мм	635	250 x 10 мм	1270
571-205-10	0-600	±0,05 мм	785	250 x 10 мм	1400
571-206-10	0-750	±0,06 мм	935	250 x 10 мм	1530
571-207-10	0-1000	±0,07 мм	1200	250 x 10 мм	1760



Диапазон измерений до 300 мм

Функции	Серия 571
ORIGIN (Исходное положение: АБС.-Нуль)	●
ZERO / ABS (НУЛЬ/АБС.)	●
ВКЛ./ВЫКЛ.	●
Предупреждение о низком напряжении	●
Вывод данных	●

### Спецификация

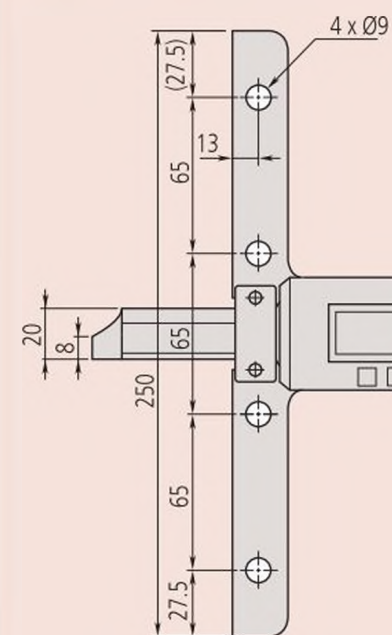
Погрешность	См. перечень технических характеристик (без учёта ошибки квантования)
Макс. скорость отклика	Неограничена
Повторяемость	0,01 мм
Разрешение	0,01 мм
Срок службы батареи	прим. 18000 часов (150/200 мм) прим. 20000 часов (> 200 мм)
Дисплей	ЖК-дисплей, высота символов: 9 мм (150/200/300 мм), 10 мм (>300 мм)
Комплектация	Коробка (450/1000 мм), батарея

### Оptionальные аксессуары

№	Описание
959149	Кабель Digimatic с кнопкой передачи данных (1 м)
959150	Кабель Digimatic с кнопкой передачи данных (2 м)
02AZD790C	Кабель U-Wave с кнопкой передачи данных
06ADV380C	Кабель USB с кнопкой передачи данных (2 м)
959143	Блок хранения данных
900370	Мостик длиной 180 мм для диапазона до 300 мм Толщина 8 мм
900371	Мостик длиной 260 мм для диапазона до 300 мм Толщина 8 мм
900372	Мостик длиной 320 мм для диапазона до 300 мм Толщина 8 мм

### Расходуемые аксессуары

№	Описание
938882	Батарея SR44



Диапазон измерений > 300 мм